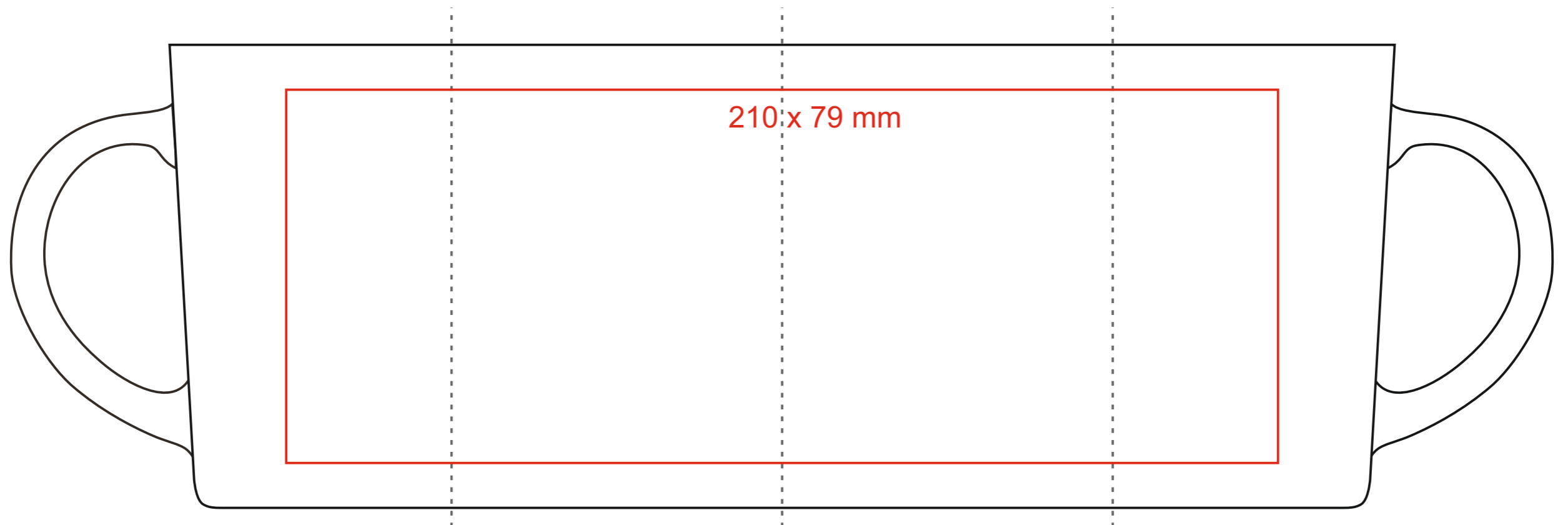


# M\_548 Berg Art. Solid

380 ml / h: 98 mm / Ø 94 mm



[Wie sollten die Projekte für den Druck vorbereitet werden](#)

Bedeutung

— Sublimationsdruck